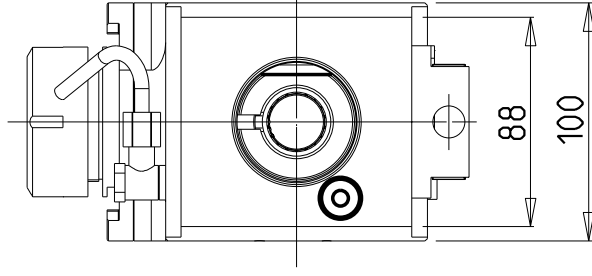
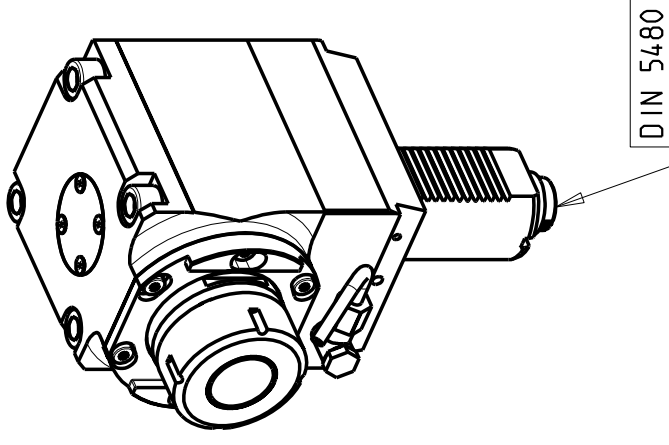
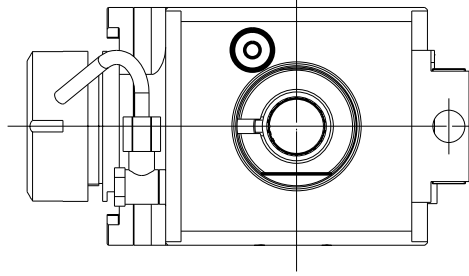


versione dx
right version
version rechts



versione sx
left version
version links

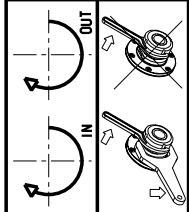


- Chiave inclusa
- Key included
- Schluessel abgebrieffen

Cod. MT		Mandrino Spindle Spindel	I	RPM	Coppia Max Max Torque Max Drehmoment	Lubrificazione int. Coolant through Innenkuehlung	Lubrificazione est. Ext. coolant Aussenkuehlung	B	CHIAVI NON INCLUSE Keys not included Schluessel nicht abgebrieffen
versione dx right version version rechts	versione sx left version version links								
SAU0490140	SAU0491140	ER40	1:1	6000	100Nm	-	X	58	CHSTER40 OKU0430007 *
SAU0490240	SAU0491240	ER40	1:1	6000	100Nm	P=70bar	X	66.5	CHSTER40 OKU0430007 *

SAUTER
VDI 50

MODULO MOTORIZZATO RADIALE VDI50 DIN 5480
Radial driven tool VDI50 DIN 5480
Radial angetriebenes Werkzeug VDI50 DIN 5480



M.T. srl

Via Casino Albini 480
Tel. 0541/956034-957884
47842 S. GIOVANNI IN M. (RN)
e-mail: mima@mtmarchetti.com
http://www.mtmarchetti.com

PRODUZIONE MODULI ROTANTI
MT
PAGINA SAU018-4-00