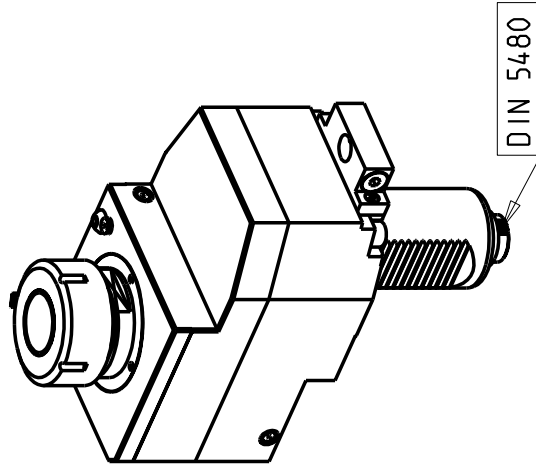
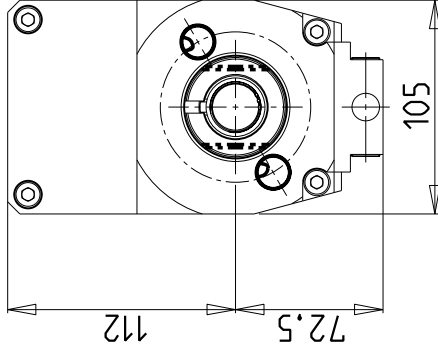


versione universale
universal version
universal version



- Chiave inclusa
- Key included
- Schluessel inbegriffen

Cod. MT versione universale universal version	Mandrino Spindle Spindel	I	RPM	Coppia Max Max Torque Max Drehmoment	Lubrificazione esi. Exi. coolant Aussehenkuehlung	Reversibile lato mandrino/contramandrino Reversible sub/main spindle side Umkehrbare Spindel-seite/ Gegenspindel-seite	A	A1	A2	ØD	L	CHIAVI NON INCLUDE Keys not included Schluessel nicht einbegriffen	
												CHUB46	CHUB27
SAU0281125	ERA25	1:1	6000	100Nm	X	X	144.16	-	-	-	-	CHUB46	CHUB27
SAU0281132	ERA32	1:1	6000	100Nm	X	X	115.8	-	-	-	-	CHUB46	CHUB32
SAU0280140	ER40	1:1	6000	100Nm	X	X	122.5	-	-	-	-	CHUB46	CHSTER40
SAU0282122	Ø22x19	1:1	6000	100Nm	X	X	-	116.5	-	22	19	CHUB46	CH_VTCROCE_M10
SAU0283125	WELDON 25	1:1	6000	100Nm	X	X	-	-	137.5	-	-	-	-

SAUTER
VDI 50

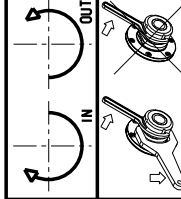
MODULO MOTORIZZATO ASSIALE DISASSATO 60mm VDI50 DIN 5480

Axial driven tool re-directed by 60mm VDI50 DIN 5480

Axial angetriebenes Werkzeug achsversetzt um 60mm VDI50 DIN 5480

M.T. srl

Via Casino Albini 480
Tel. 0541/956034-957884
47842 S. GIOVANNI IN M. (RN)
e-mail: mima@mtmarchetti.com
<http://www.mtmarchetti.com>



PRODUZIONE MODULI ROTANTI



PAGINA SAU017-4-05

03/2015