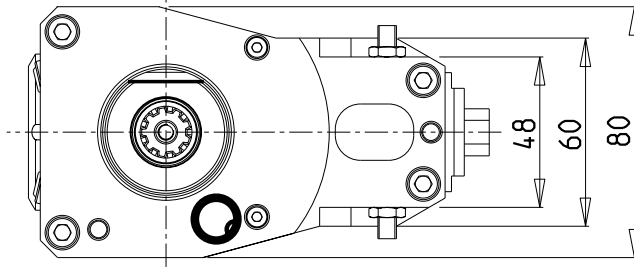
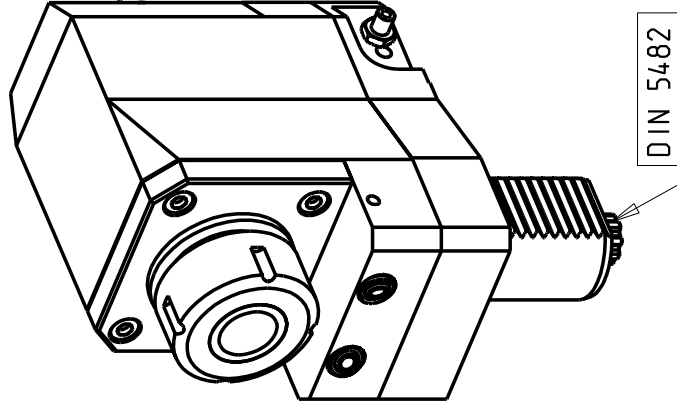
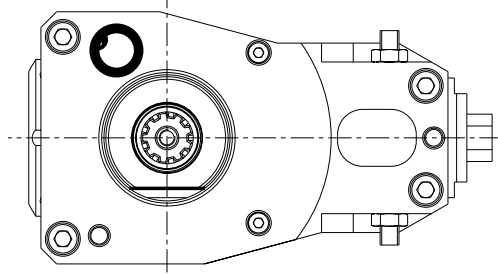


versione dx  
right version  
version rechts



versione sx  
left version  
version links



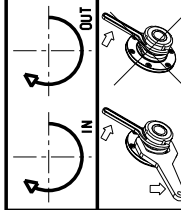
DIN 5482

Cod. MT		Mandrino Spindle Spindel	I	RPM	Coppia Max Max Torque Max Drehmoment	Lubrificazione est. Ext. -schmierung Ausseimung	CHIAVI NON INCLUSE Keys not included Schluessel nicht einbegriffen
versione dx right version version rechts	201SAU_R32_40D00						
versione sx left version version links	201SAU_R32_40D20	ER32	1:1	4000	70Nm	X	CHSTER32

SAUTER  
VDI 40

MODULO MOTORIZZATO RADIALE ARRETRATO VDI40 DIN 5482  
Radial rear-set driven tool VDI40 DIN 5482

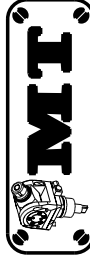
Radial angetriebenes Werkzeug zurueckversetzt VDI40 DIN 5482



**M.T. srl**

Via Casino Albini 480  
Tel. 0541/956034-957884  
47842 S. GIOVANNI IN M. (RN)  
e-mail: [mtma@mtmarchetti.com](mailto:mtma@mtmarchetti.com)  
<http://www.mtmarchetti.com>

PRODUZIONE MODULI ROTANTI



PAGINA SAU015-3-60

03/2015