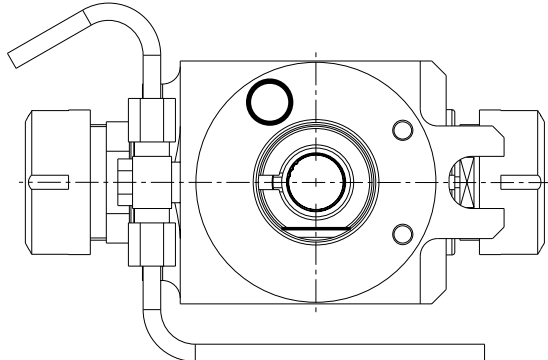
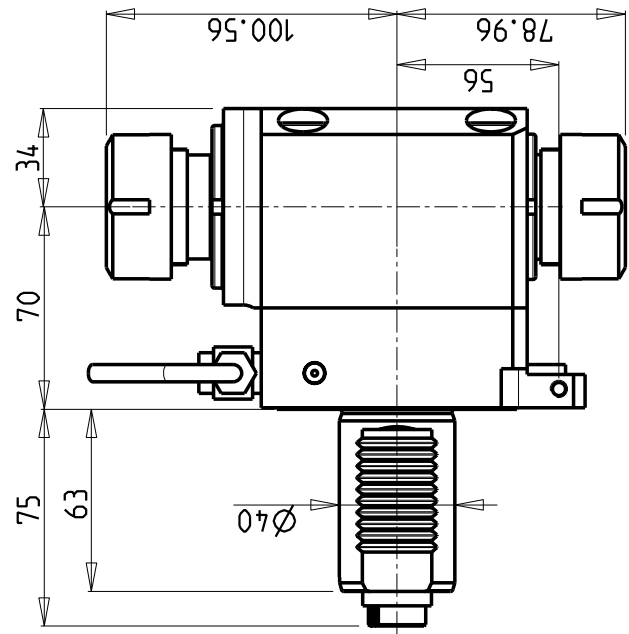
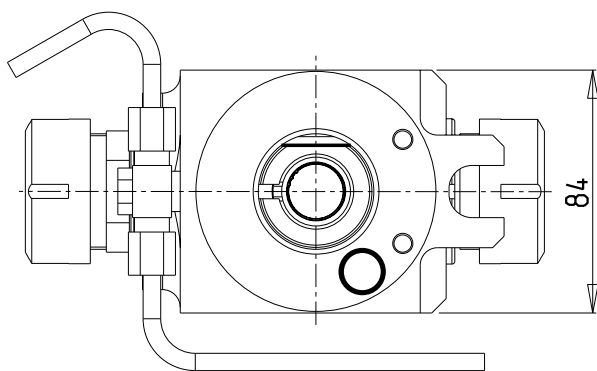


DIN 5480

versione sx
left version
version links



versione dx
right version
version rechts



Cod. MT		Mandri no Spindle Spindel	I	RPM	Coppia Max Max Torque Max Drehmoment	Lubrificazione est. Ext. oil spr. Auswendolung	CHIAVI NON INCLUDE Keys not included Schlüssel nicht einbegriffen
versione dx right version version rechts	216SAU_A32_40D00	ER32+ER32	1:1	6000	70Nm	X	CHUB36
versione sx left version version links	216SAU_A32_40D10	ER32+ER32	1:1	6000	70Nm	X	CHSTER32

SAUTER
VDI 40


MODULO MOTORIZZATO RADIALE BISPORGENTE VDI40 DIN 5480 H=70mm
Radial opposite face twin driven tool VDI40 DIN 5480 H=70mm
Radial angetriebenes Werkzeug halb vorspr.ingend VDI40 DIN 5480 H=70mm

ATTENZIONE - ATTENTION - ACHTUNG

- Per lo smontaggio degli utensili utilizzare sempre la chiave di contrasto come indicato nel manuale d'uso.
- For disassembly of the tools use always the contrast key as mentioned in the user instructions.
- Für das Abmontieren der Werkzeuge immer den Gegenschlüssel benutzen wie in der Bedienungsanleitung erwäohnt.

M.T. srl
Via Casino Albini 480
Tel. 0541/956034-957884
47842 S. GIOVANNI IN M. (RN)
e-mail: mtma@mtmarchetti.com
<http://www.mtmarchetti.com>

PRODUZIONE MODULI ROTANTI



PAGINA SAU019-3-00