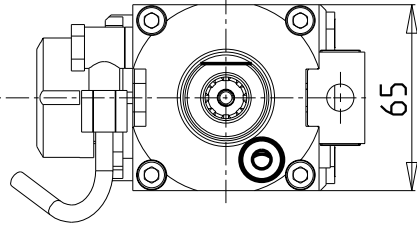
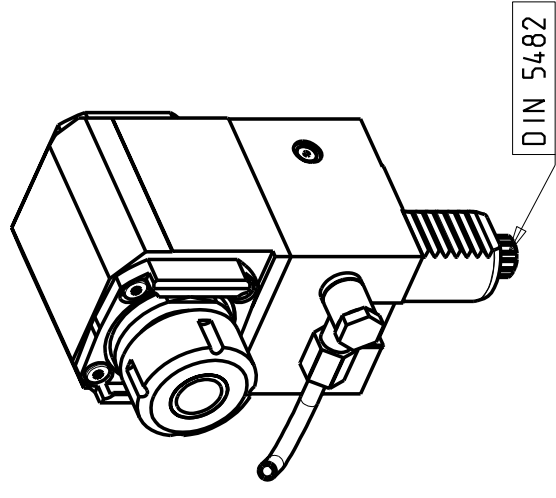
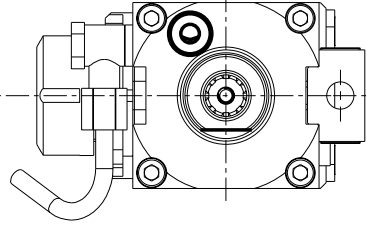


versione dx  
right version  
version rechts



versione sx  
left version  
version links



- Chiave inclusa
- Key included
- Schlüssell inbegriffen

Cod. MT	Mandriño Spindle Spindel		I	RPM	Coppia Max Max Torque Max Drehmoment	Lubrificazione int. Coolant through Innenkuehlung	Lubrificazione est. Ext. coolant Aussenkuehlung	ØD	L	A	A1	A2	B	CHIAVI NON INCLUSE Keys not included Schlüssell nicht einbegriffen
	versione dx right version version rechts	versione sx left version version links												
SAU0180125	SAU0181125	ER25	1:1	6000	32Nm	-	X	-	-	66.2	-	-	38	OKU0290009 *
SAU0180225	SAU0181225	ER25	1:1	6000	32Nm	P=70bar	X	-	-	66.2	-	-	48	OKU0290009 *
SAU0180316	SAU0181316	WELDON16	1:1	6000	32Nm	-	X	-	-	-	54.5	38	-	-
SAU0180416	SAU0181416	Ø16x17	1:1	6000	32Nm	-	X	16	17	-	45	-	38	OKU0290009 *
SAU0180422	SAU0181422	Ø22x19	1:1	6000	32Nm	-	X	22	19	-	47	-	38	OKU0290009 *

**SAUTER**  
VDI 30

MODULO MOTORIZZATO RADIALE VDI30 DIN 5482  
Radial driven tool VDI30 DIN 5482  
Radial angetriebenes Werkzeug VDI30 DIN 5482

**M.T. srl**  
Via Casino Albini 480  
Tel. 0541/956034-957884  
47842 S. GIOVANNI IN M. (RN)  
e-mail: mima@marchetti.com  
http://www.mimarchetti.com

PRODUZIONE MODULI ROTANTI

PAGINA SAU015-2-00