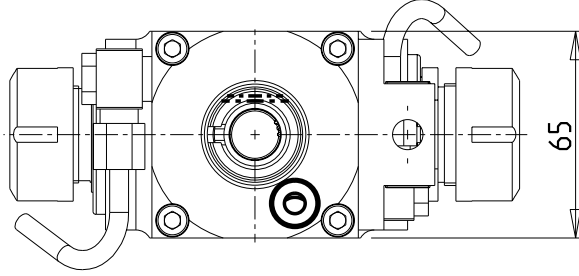
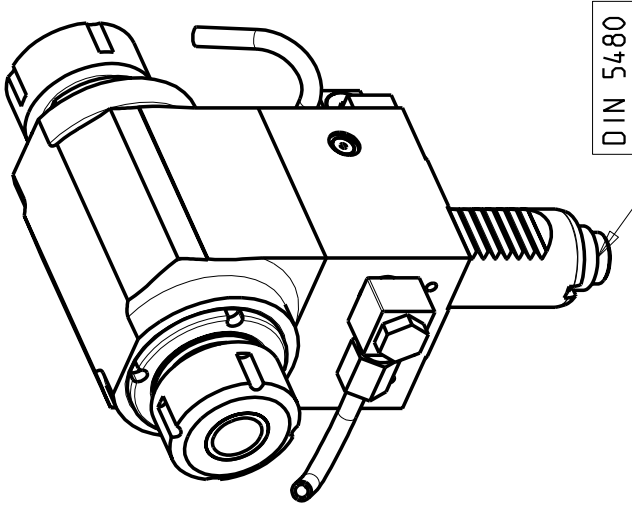
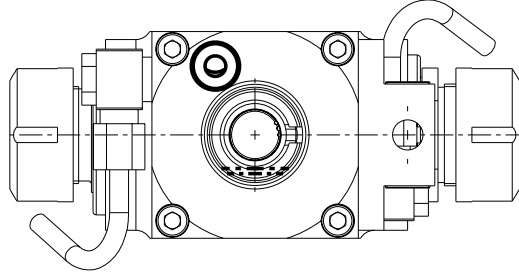


versione dx
right version
version rechts



versione sx
left version
version links



Cod. MT		Mandrino Spindle Spindel	I	RPM	Coppia Max Max Torque Max Drehmoment	Lubrificazione est. Ext. coolant Ausseukuehlung	A		B		CHIAVI NON INCLUSE Keys not included Schluesset nicht einbegreifen
versione dx right version version rechts	versione sx left version version links						81.2	77.2	82.2	83.2	
SAU0110220	SAU0111220	ER20-ER20	1:1	6000	32Nm	X	81.2	82.2	-	CHUB38	CHSTER20
SAU0110225	SAU0111225	ER25-ER25	1:1	6000	32Nm	X	77.2	83.2	CHUB29	CHUB36	CHSTER25

SAUTER
VDI 30

MODULO MOTORIZZATO RADIALE BISPORGENTE VDI30 DIN 5480 H=85mm
Radial opposite face twin driven tool VDI30 DIN 5480 H=85mm
Radial angetriebenes Werkzeug halb vorspr.ingend VDI30 DIN 5480 H=85mm

ATTENZIONE - ATTENTION - ACHTUNG

- Per lo smontaggio degli utensili utilizzare sempre la chiave di contrasto indicata nel manuale d'uso.
- For disassembly of the tools use always the contrast key as mentioned in the user instructions.
- Fuer das Abmontieren der Werkzeuge immer den Gegenschluesssel benutzen wie in der Bedienungsanleitung erwaehnt.

M.T. srl

Via Casino Albini 480
Tel. 0541/956034-957884
47842 S. GIOVANNI IN M. (RN)
e-mail: mtma@mtmarchetti.com
http://www.mtmarchetti.com

PRODUZIONE MODULI ROTANTI



PAGINA SAU019-2-00

03/2015