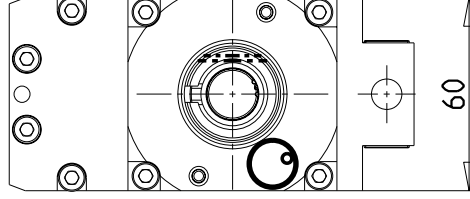
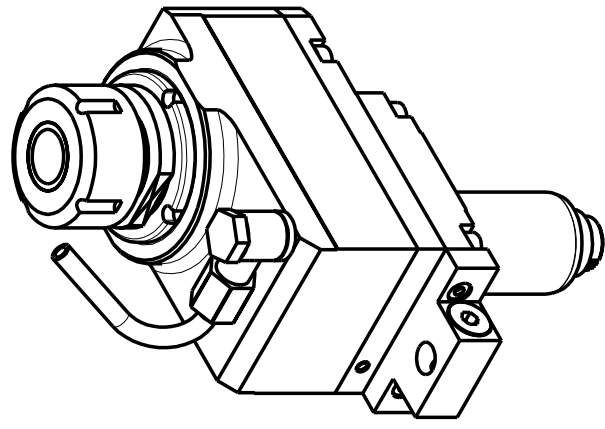
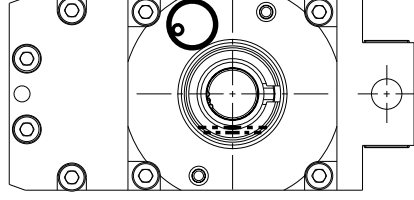


versione dx  
right version  
version rechts



versione sx  
left version  
version links



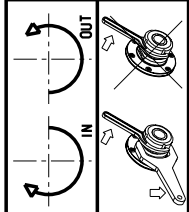
**ATTENZIONE - ATTENTION - ACHTUNG**

- Per lo smontaggio degli utensili utilizzare sempre la chiave di contrasto come indicato nel manuale d'uso.
- For disassembly of the tools use always the contrast key as mentioned in the user instructions.
- Für das Abmontieren der Werkzeuge immer den Gegenschlüssel benutzen wie in der Bedienungsanleitung erwähnt.

Cod. MT		Mandrino Spindle Spindel	RPM	Coppia Max Max Torque Max Drehmoment	Lubrificazione est. Ext. Oil Ausseidung	CHIAVI NON INCLUSE keys not included Schlüssel nicht einbegriffen		
versione dx right version version rechts	SAU0100125						ER25	1:1

SAUTER  
VDI 30

MODULO MOTORIZZATO ASSIALE DISASSATO 36mm VDI30 DIN 5480  
Axial driven tool re-directed by 36mm VDI30 DIN 5480  
Axial angetriebenes Werkzeug achsversetzt um 36mm VDI30 DIN 5480



**M.T. srl**  
Via Casino Albini 480  
Tel. 0541/956034-957884  
47842 S. GIOVANNI IN M. (RN)  
e-mail: [mta@mtmarchetti.com](mailto:mta@mtmarchetti.com)  
<http://www.mtmarchetti.com>

PRODUZIONE MODULI ROTANTI  
**MTI**  
PAGINA SAU017-2-05