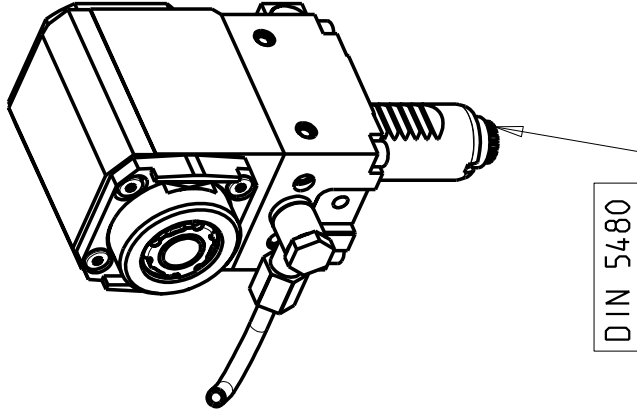
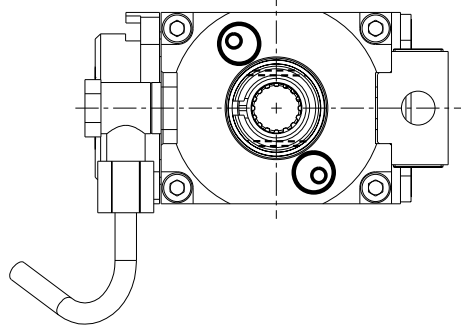
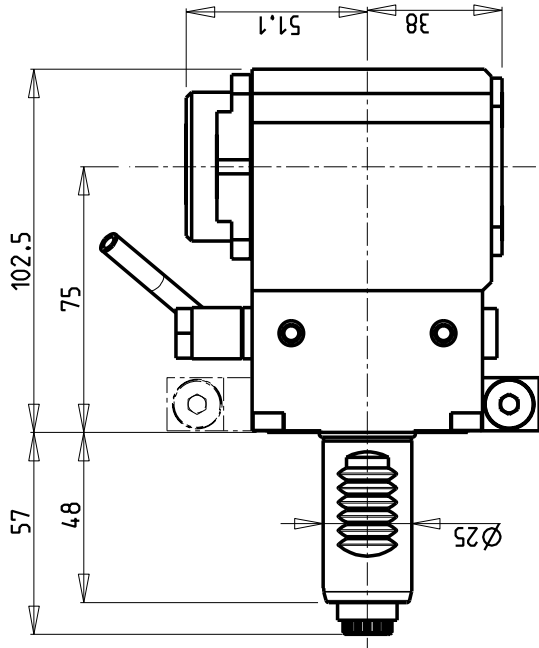


versione universale  
universal version  
universal version



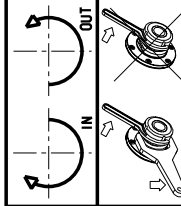
DIN 5480

Cod. MT	MANDRINO Spindle Spindel	I	RPM	Coppia Max Max Torque Max Drehmoment	Lubrificazione est. Ext. coolant Auslenkung	CHIAVI NON INCLUSE Keys not included Schlüssel nicht einbeigriffen
SAU0402320	ERA20	1:1	6000	25Nm	X	CHUB22 CHTAER20ZC * OKU0290009 *

- Chiave inclusa
- Key included
- Schlüssel inbegriffen

SAUTER  
VDI 25

MODULO MOTORIZZATO RADIALE VDI25 DIN 5480  
Radial driven tool VDI25 DIN 5480  
Radial angetriebenes Werkzeug VDI25 DIN 5480



**M.T. srl**  
Via Casino Albini 480  
Tel. 0541/956034-957884  
47842 S. GIOVANNI IN M. (RN)  
e-mail: [mima@mmarchetti.com](mailto:mima@mmarchetti.com)  
<http://www.mmarchetti.com>

PRODUZIONE MODULI ROTANTI I



PAGINA SAU018-1-00

03/2015