

		PAGINA Page Seite
<p><b>MODULO MOTORIZZATO RADIALE MOLTIPLICATO I = 1:5,625</b>            Radial geared-up I=1:5.625 driven tool            Radial angetriebenes Werkzeug uebersetzt I=1:5.625</p>		<p>MYA060.1.00</p>
<p><b>MODULO MOTORIZZATO ASSIALE MOLTIPLICATO I = 1:5,625</b>            Axial geared-up I=1:5.625 driven tool            Axial angetriebenes Werkzeug uebersetzt I=1:5.625</p>		<p>MYA210.1.10</p>
<p><b>PORTAUTENSILE ASSIALE PER BARENO 2 POSIZIONI Ø 20mm</b>            Axial double boring bar holder Ø20mm            Axial Bohrhalter 2 Positionen Ø20mm</p>		<p>MYA886.1.00</p>

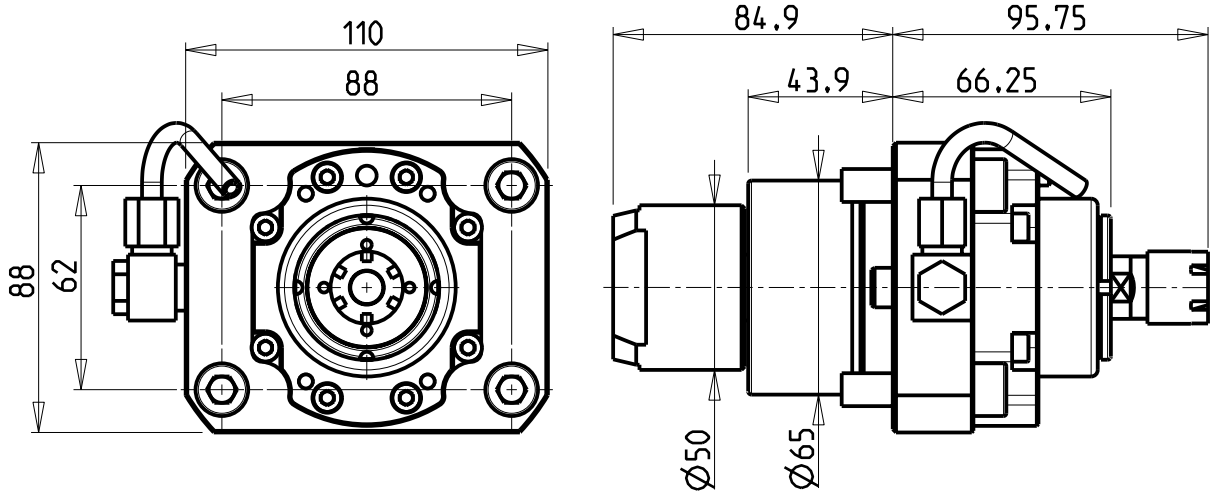
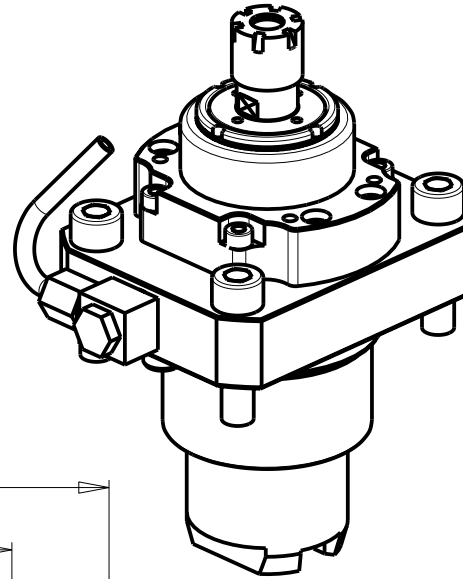


**ATTENZIONE - ATTENTION - ACHTUNG**

- PRIMA DI UTILIZZARE IL MOTORIZZATO CONSULTARE LE ISTRUZIONI ALLEGATE!
- BEFORE USING THE DRIVEN TOOL, PLEASE CHECK THE ENCLOSED INSTRUCTION SHEET!
- VOR DER BENUTZUNG DES ANGETRIEBENEN WERKZEUGES, DIE BEILIEGENDEN INSTRUKTIONEN DURCHLESEN!

**ATTENZIONE - ATTENTION - ACHTUNG**

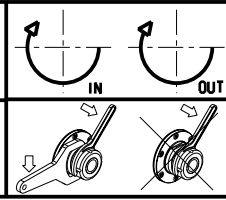
- Per lo smontaggio degli utensili utilizzare sempre la chiave di contrasto.
- For disassembly of the tools use always the contrast key.
- Fuer das Abmontieren der Werkzeuge immer den Gegenschlüssel benutzen.



Cod. MT	Mandrino Spindle Spindel	I	RPM	Coppia Max Max Torque Max Drehmoment	Lubrificazione est. Ext. coolant Aussenkuehlung	CHIAVI INCLUSE Keys included Schluessel einbegriffen	
						CHUB17	CHMNER16
MYA0010016	ER16	1:5.625	22500	6Nm	X	CHUB17	CHMNER16

MIYANO  
MOD: BNE64

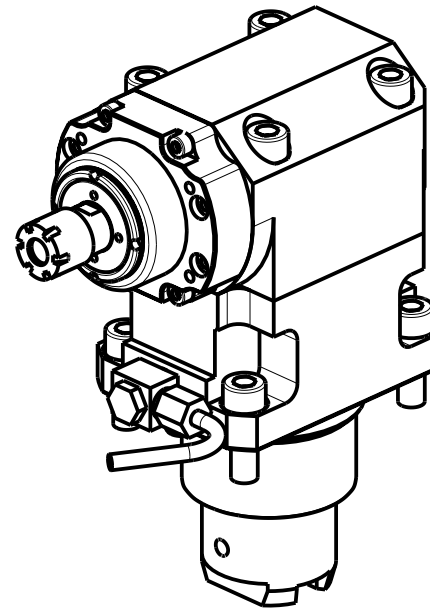
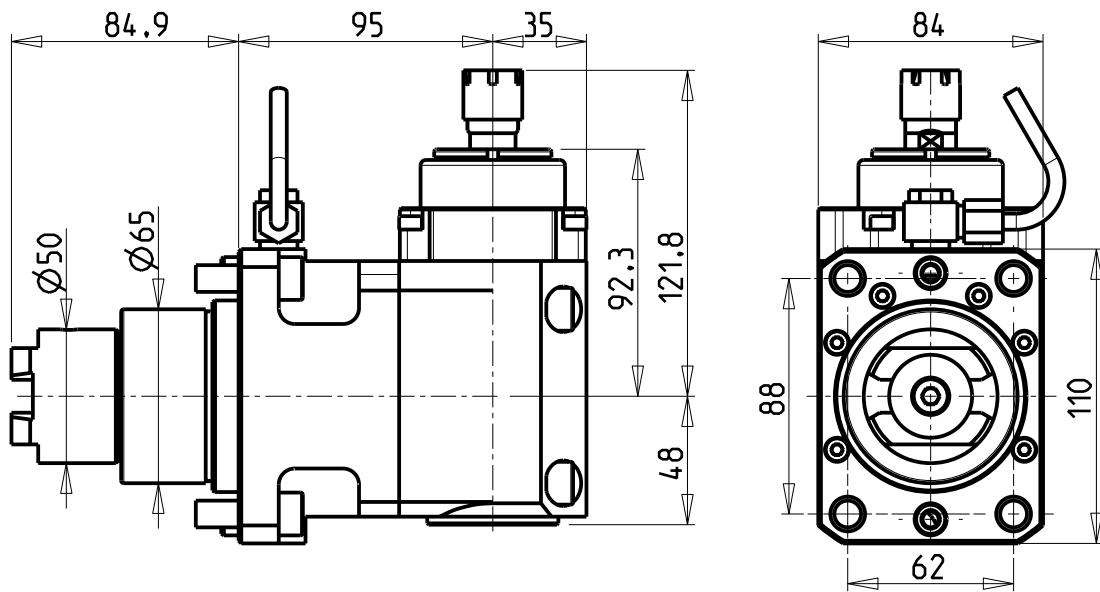
MODULO MOTORIZZATO RADIALE MOLTIPLICATO I=1:5.625  
Radial geared-up I=1:5.625 driven tool  
Radial angetriebenes Werkzeug uebersetzt I=1:5.625



**M.T. srl**  
Via Casino Albini 480  
Tel. 0541/956034-957884  
Fax 0541/956341  
47842 S. GIOVANNI IN M. (RN)  
e-mail: mfma@mtmarchetti.com  
http://www.mtmarchetti.com

PRODUZIONE MODULI ROTANTI

PAGINA MYA060-1-00



**ATTENZIONE - ATTENTION - ACHTUNG**

- PRIMA DI UTILIZZARE IL MOTORIZZATO CONSULTARE LE ISTRUZIONI ALLEGATE!
- BEFORE USING THE DRIVEN TOOL, PLEASE CHECK THE ENCLOSED INSTRUCTION SHEET!
- VOR DER BENUTZUNG DES ANGETRIEBENEN WERKZEUGES, DIE BEILIEGENDEN INSTRUKTIONEN DURCHLESEN!

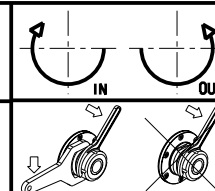
**ATTENZIONE - ATTENTION - ACHTUNG**

- Per lo smontaggio degli utensili utilizzare sempre la chiave di contrasto.
- For disassembly of the tools use always the contrast key.
- Fuer das Abmontieren der Werkzeuge immer den Gegenschlüssel benutzen.

Cod. MT	Mandrino Spindle Spindel	I	RPM	Coppia Max Max Torque Max Drehmoment	Reversibile lato mandrino/contromandrino Reversible sub/main spindle side Umkehrbare Spindel-seite/ Gegenspindel-seite	Lubrificazione est. Ext. coolant Aussenkuehlung	CHIAVI INCLUSE Keys included Schluessel einbegriffen	
MYA0020016	ER16	1:5.625	22500	6Nm	X	X	CHUB17	CHMNER16

MIYANO  
MOD: BNE64

MODULO MOTORIZZATO ASSIALE MOLTIPLICATO I=1:5.625  
Axial geared-up I=1:5.625 driven tool  
Axial angetriebenes Werkzeug uebersetzt I=1:5.625



**M.T. srl**

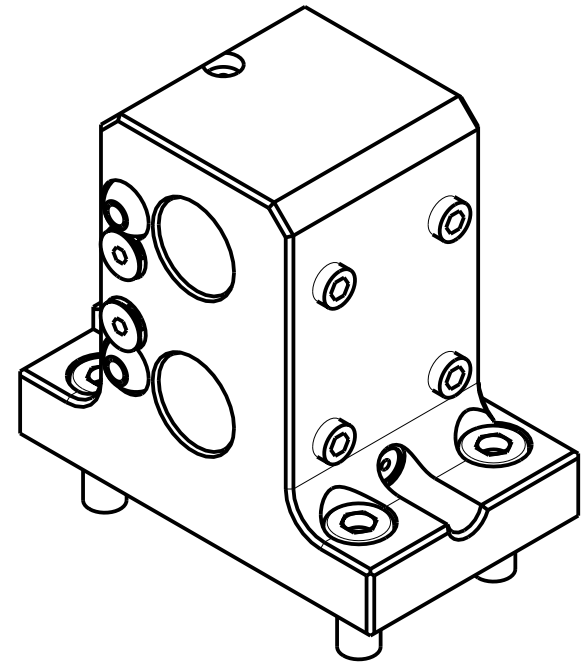
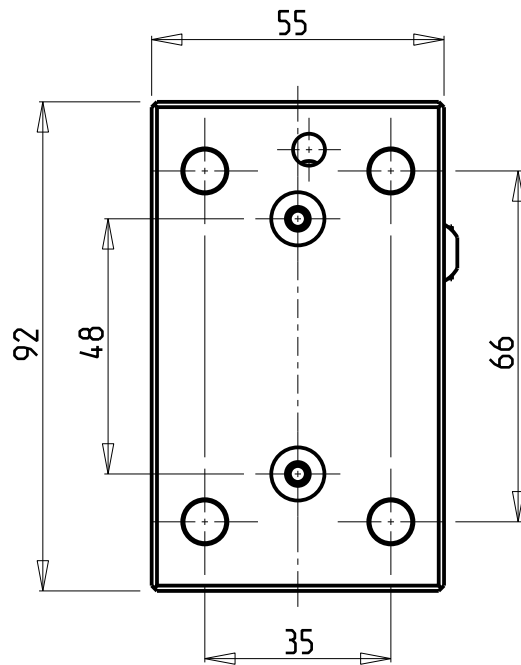
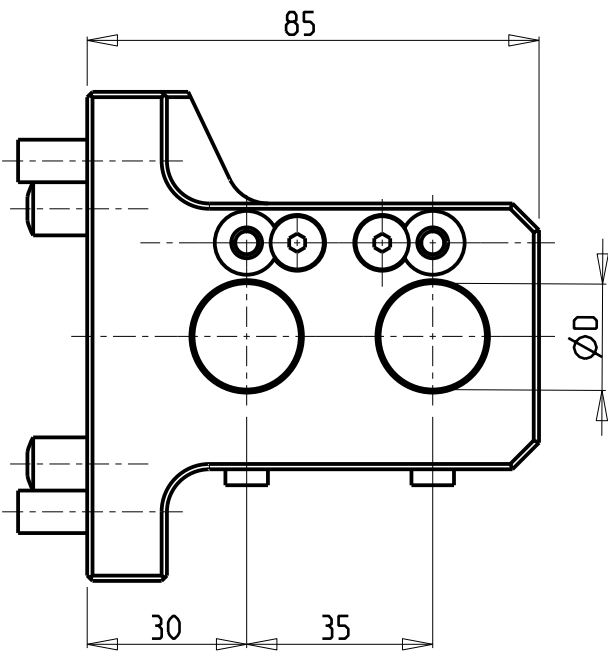
Via Casino Albini 480  
Tel. 0541/956034-957884  
Fax 0541/956341

47842 S. GIOVANNI. IN M. (RN)  
e-mail: mtma@mtmarchetti.com  
http://www.mtmarchetti.com

PRODUZIONE MODULI ROTANTI



PAGINA MYA210-1-10



PER BOCCOLE DI RIDUZIONE VEDI PAG. TBL102-00  
 FOR REDUCING BUSHINGS SEE PAGE TBL102-00  
 FÜR REDUZIERBUCHSE SIEHE SEITE TBL102-00

Cod. MT	N°Utensili N°Tools N°Werkzeuge	Lubrificazione est. Ext. coolant Aussenkühlung	Misure Dimensions Masse	D
MYA0032000	2	X	mm	20

MIYANO  
 MOD: BNE64

PORTAUTENSILE ASSIALE PER BARENO 2 POSIZIONI Ø20mm  
 Axial double boring bar holder Ø20mm  
 Axial Bohrhälter 2 Positionen Ø20mm

**M.T. srl**

Via Casino Albini 480  
 Tel. 0541/956034-957884  
 Fax 0541/956341  
 47842 S. GIOVANNI IN M. (RN)  
 e-mail: mtma@mtmarchetti.com  
 http://www.mtmarchetti.com

PRODUZIONE MODULI ROTANTI



PAGINA MYA886-1-00

