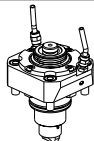
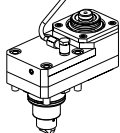
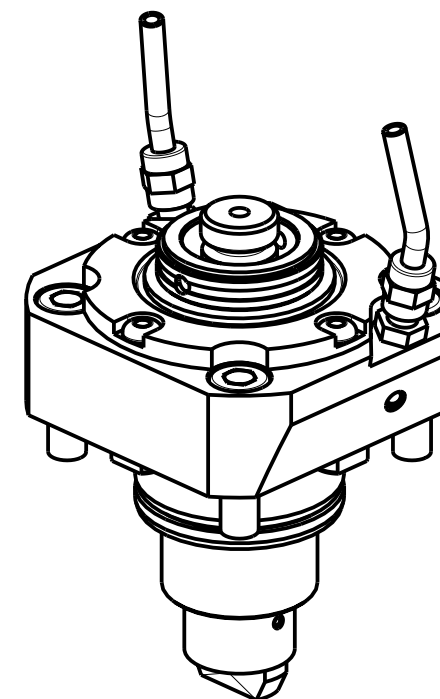
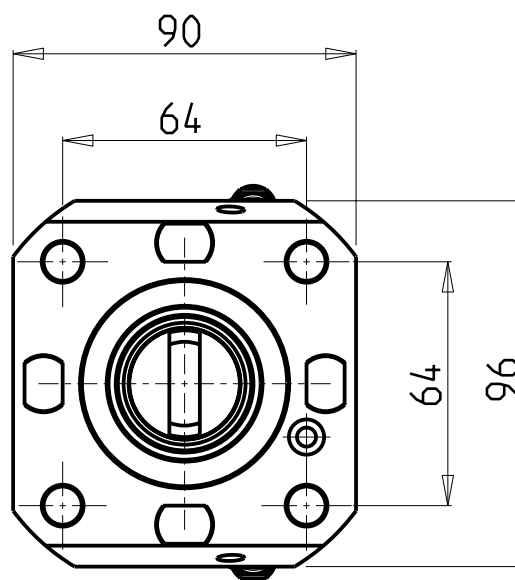
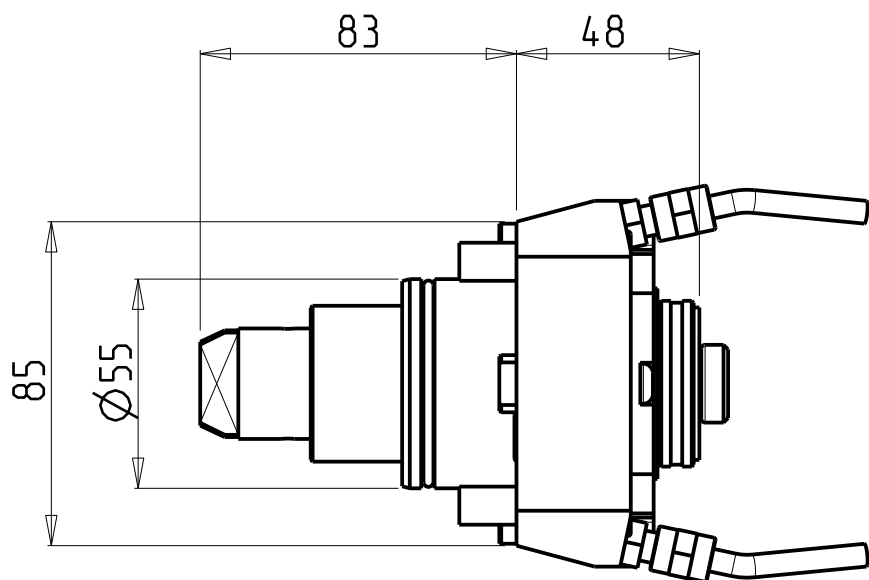


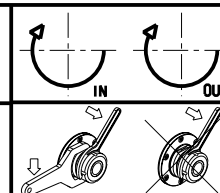
		PAGINA Page Seite
<p>MODULO MOTORIZZATO RADIALE HSK Radial HSK driven tool Radial HSK angetriebenes Werkzeug</p>		EMG010.1.00.H
<p>MODULO MOTORIZZATO RADIALE HSK RIDOTTO 1=2:1 DISASSATO IN Z 80mm Radial HSK geared-down 1=2:1 driven tool re-directed in Z by 80mm Radial HSK angetriebenes Werkzeug untersetzt 1=2:1 achsversetzt in Z um 80mm</p>		EMG030.1.20.H



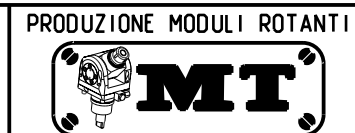
Cod. MT	Mandrino Spindle Spindel	I	RPM	Coppia Max Max Torque Max Drehmoment	Lubrificazione est. Ext. coolant Aussenkuehlung
DW01660140	HSK-40	1:1	6000	50Nm	X

EMAG
 MOD: VL2 - VT2 - VTC100-4 (BMT55 SHORT)

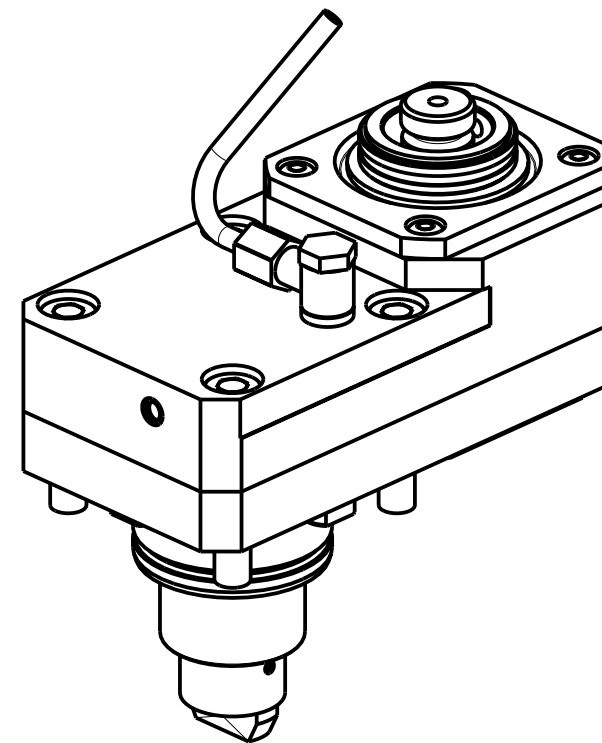
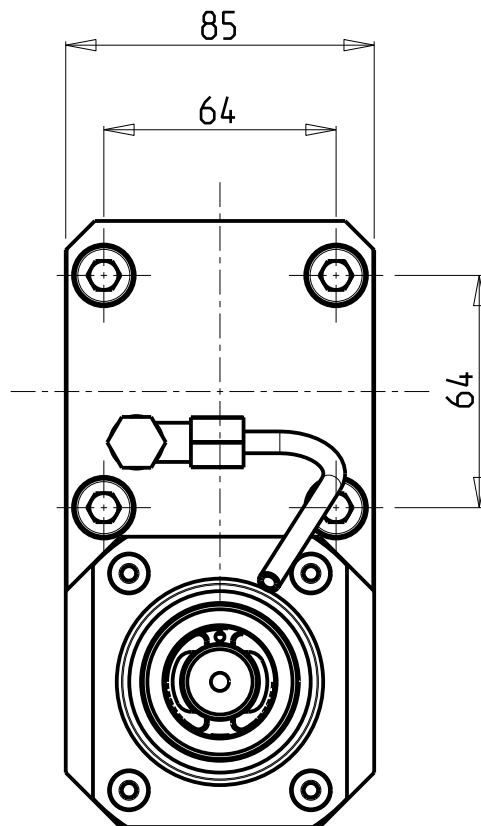
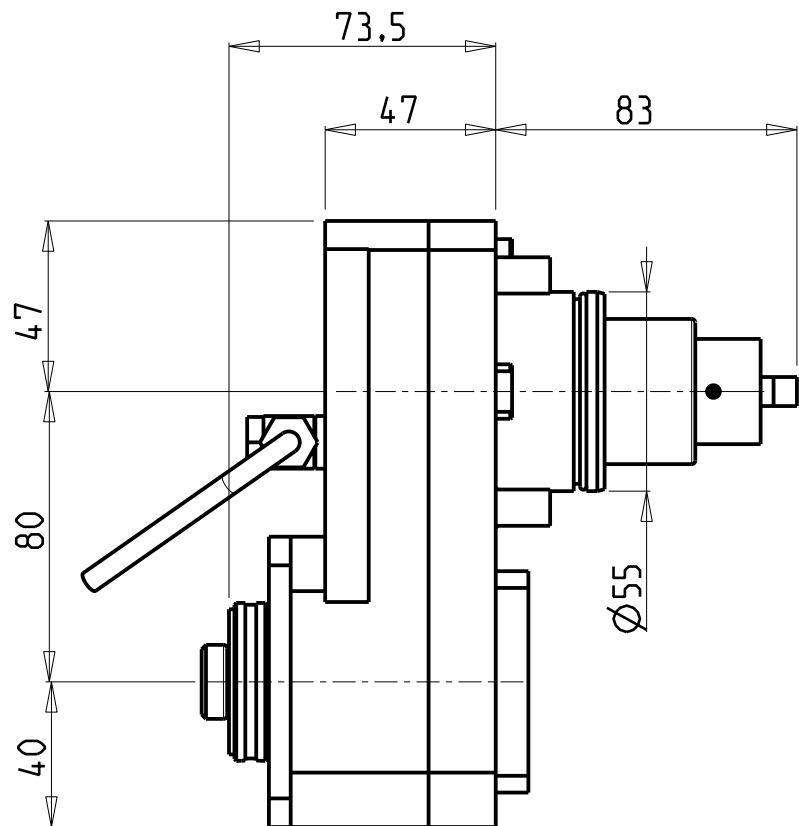
MODULO MOTORIZZATO RADIALE HSK
 Radial HSK driven tool
 Radial HSK angetriebenes Werkzeug



M.T. srl
 Via Casino Albini 480
 Tel. 0541/956034-957884
 Fax 0541/956341
 47842 S. GIOVANNI IN M. (RN)
 e-mail: mtma@mtmarchetti.com
 http://www.mtmarchetti.com



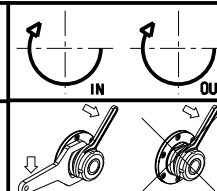
PAGINA EMG010-1-00-H



Cod. MT	Mandrino Spindle Spindel	I	RPM	Coppia Max Max Torque Max Drehmoment	Reversibile lato mandrino/contromandrino Reversible sub/main spindle side Umkehrbare Spindel-seite/ Gegenspindel-seite	Lubrificazione est. Ext. coolant Aussenkuehlung
DW01740140	HSK-40	2:1	3000	90Nm	X	X

EMAG
MOD: VL2 (BMT55 SHORT)

MODULO MOTORIZZATO RADIALE HSK RIDOTTO I=2:1 DISASSATO IN Z 80mm
Radial HSK geared-down I=2:1 driven tool re-directed in Z by 80mm
Radial HSK angetriebenes Werkzeug untersetzt I=2:1 achsversetzt in Z um 80mm



M.T. srl
Via Casino Albini 480
Tel. 0541/956034-957884
Fax 0541/956341
47842 S. GIOVANNI IN M. (RN)
e-mail: mtma@mtmarchetti.com
<http://www.mtmarchetti.com>

PRODUZIONE MODULI ROTANTI



PAGINA EMG030-1-20-H